

ENROLADOR

CAPA TÉRMICA/REDE DE PROTEÇÃO

MANUAL DE MONTAGEM

incisor





ÍNDICE

1. Introdução.....	03
1.1 Descrição.....	03
1.2 Dimensões.....	03
1.3 Identificação.....	04
2. Montagem.....	05



PARABÉNS

Você acaba de adquirir um produto Incisor.

A INCISOR, presente no mercado há mais de 2 décadas, é reconhecida pelos seus produtos de alto nível de qualidade.

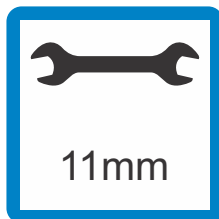
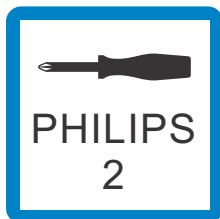
Obrigado por escolher a INCISOR.

Este manual apresenta todas as informações que nosso prezado consumidor necessita para, de forma independente do fabricante, instalar, operar, preservar e manter seu produto, dentro de critérios de segurança.

Leia com atenção todas as instruções aqui contidas e mantenha este manual próximo ao produto para consultas sobre como melhor utilizá-lo.

Abaixo estão os símbolos que advertem sobre a operação e instalação do equipamento, a não observação das mesmas podem ocasionar perdas de garantia, danos irreversíveis ao equipamento e acidentes.

PROVIDENCIE



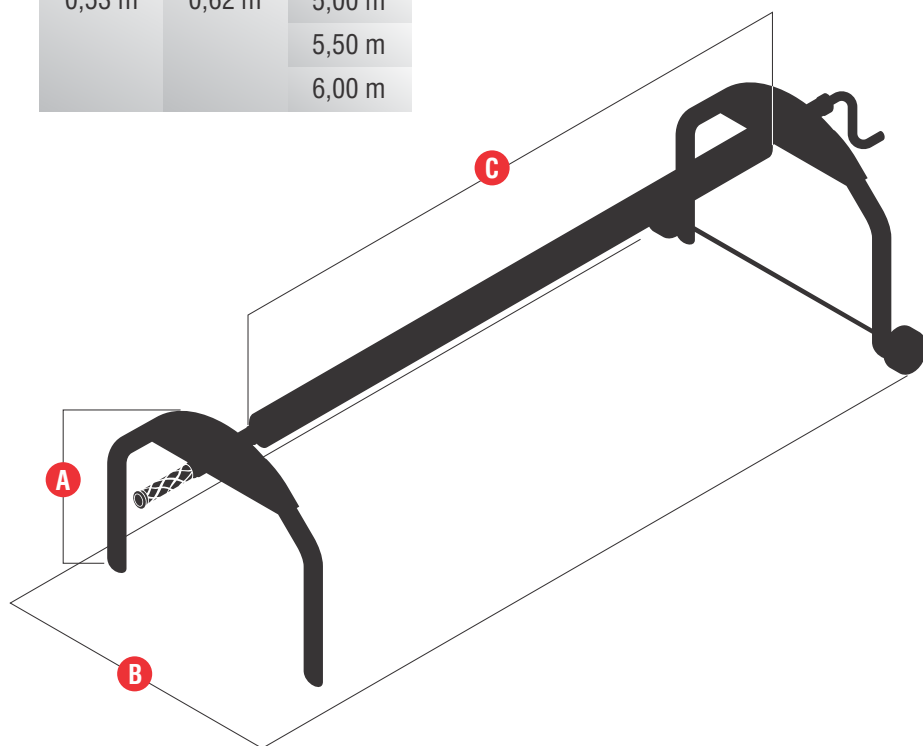


ENROLADOR

Produzido em alumínio, com rodas para facilitar seu deslocamento sobre a piscina e garras para fixar a capa ou a rede ao enrolador. Especialmente projetado para facilitar as operações de cobrir e descobrir a piscina, sem necessitar de aplicação de grande esforço físico. Extremamente útil para garantir perfeito acondicionamento da rede de proteção ou da capa térmica. Ocupa pouco espaço e valoriza o ambiente. Mantém a cobertura livre de umidade, o que prolonga consideravelmente sua vida útil.

DIMENSÕES BÁSICAS

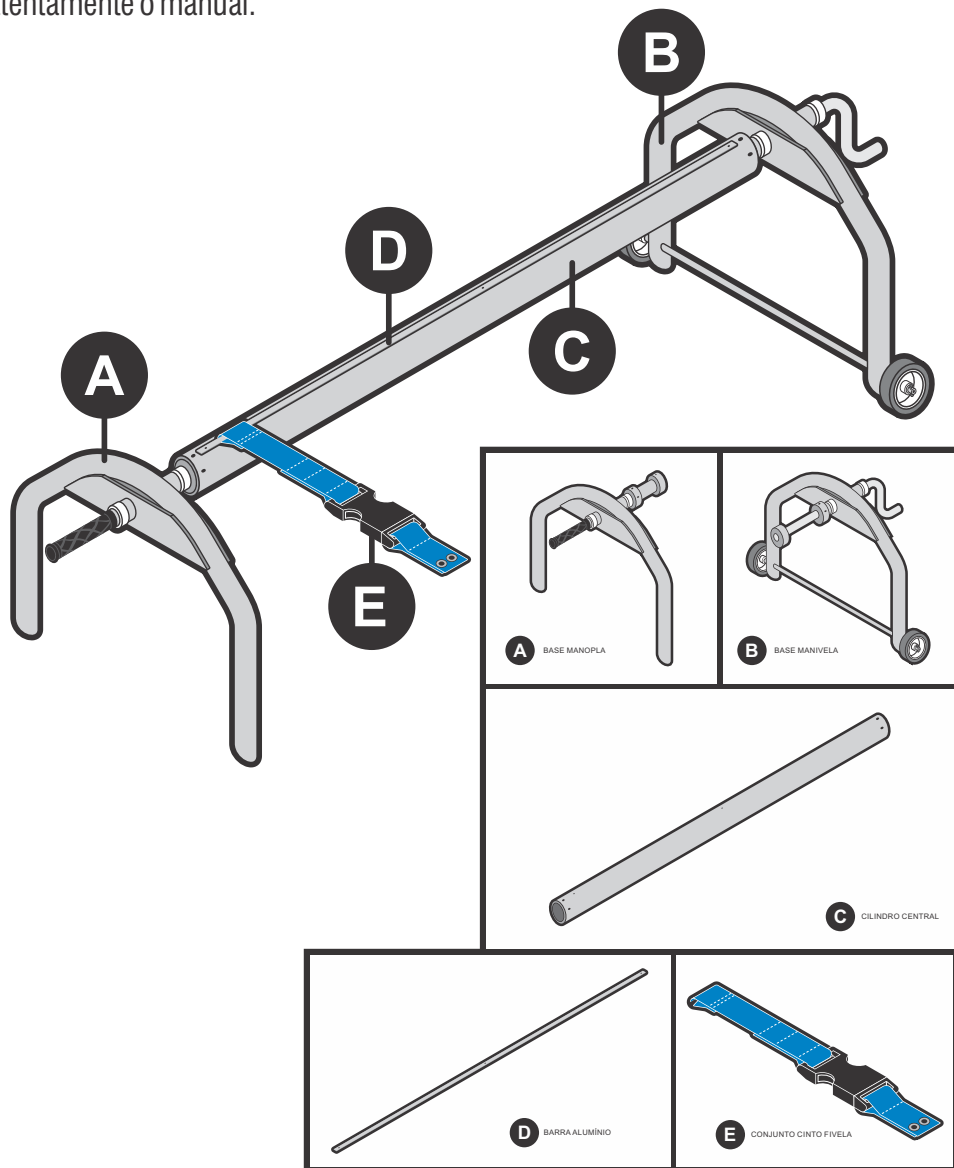
A	B	C
0,53 m	0,62 m	4,00 m
		4,50 m
		5,00 m
		5,50 m
		6,00 m



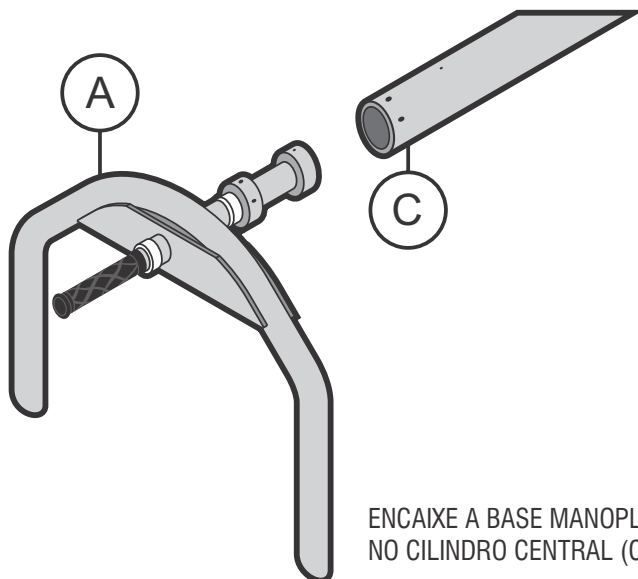


IDENTIFICAÇÃO DO ENROLADOR

A identificação do enrolador é de suma importância para sua montagem. Leia atentamente o manual.

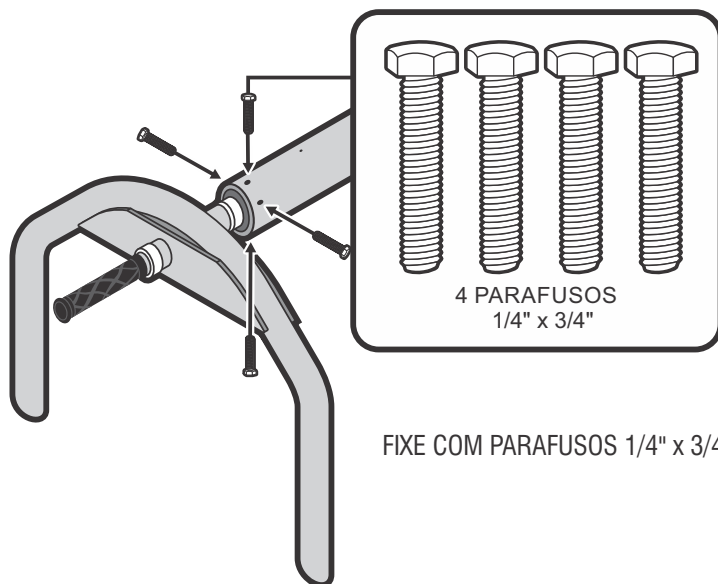


PASSO 1



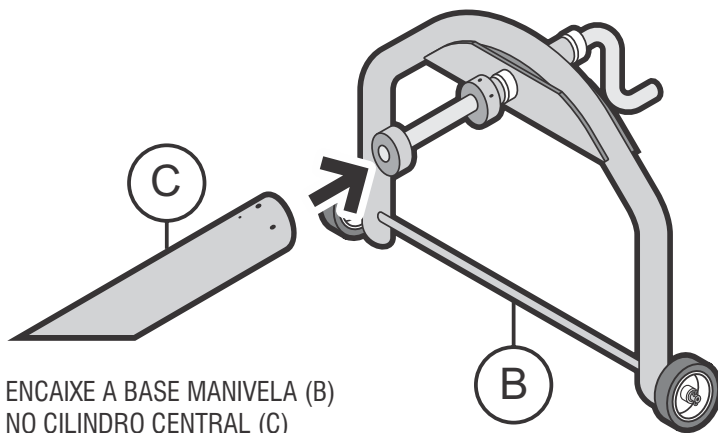
ENCAIXE A BASE MANOPLA (A)
NO CILINDRO CENTRAL (C)

PASSO 2

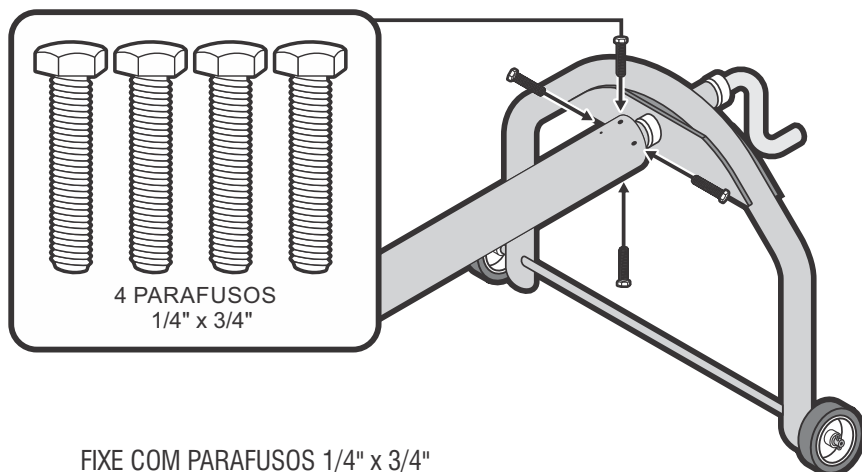


FIXE COM PARAFUSOS 1/4" x 3/4"

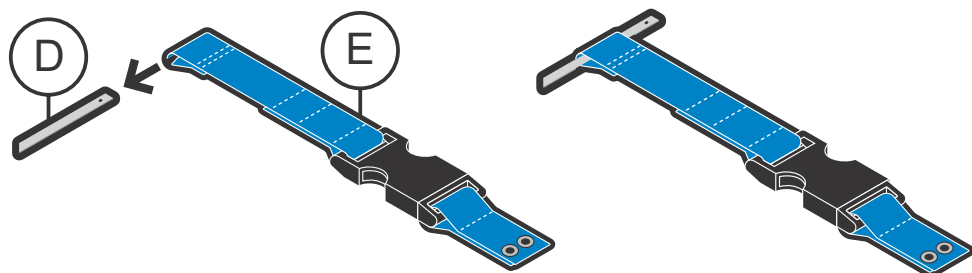
PASSO 3



PASSO 4



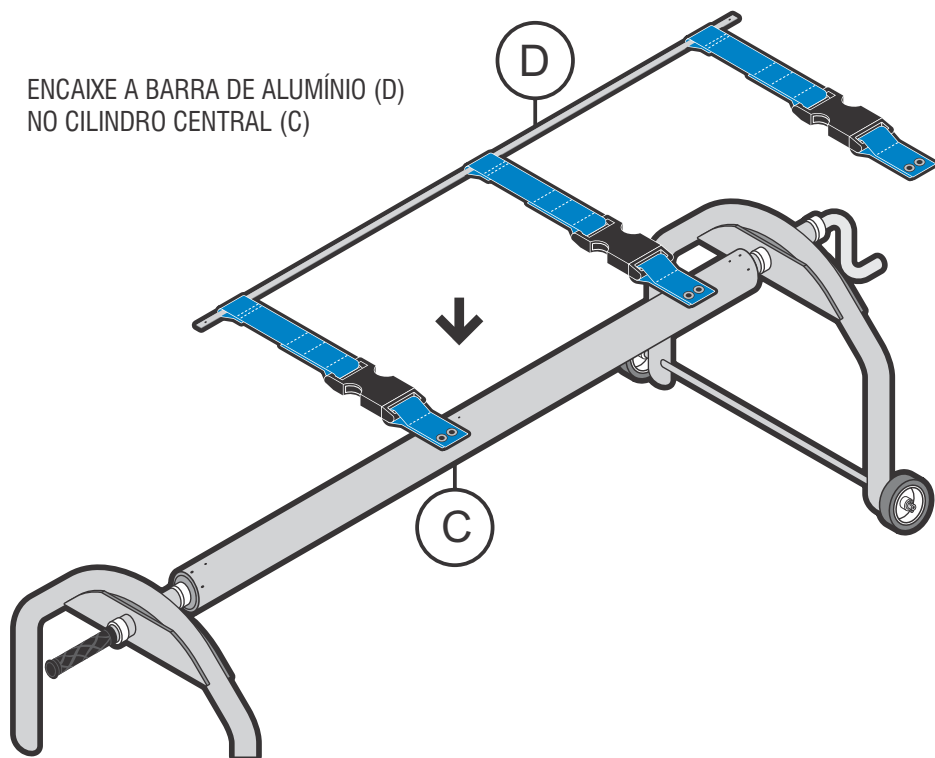
PASSO 5



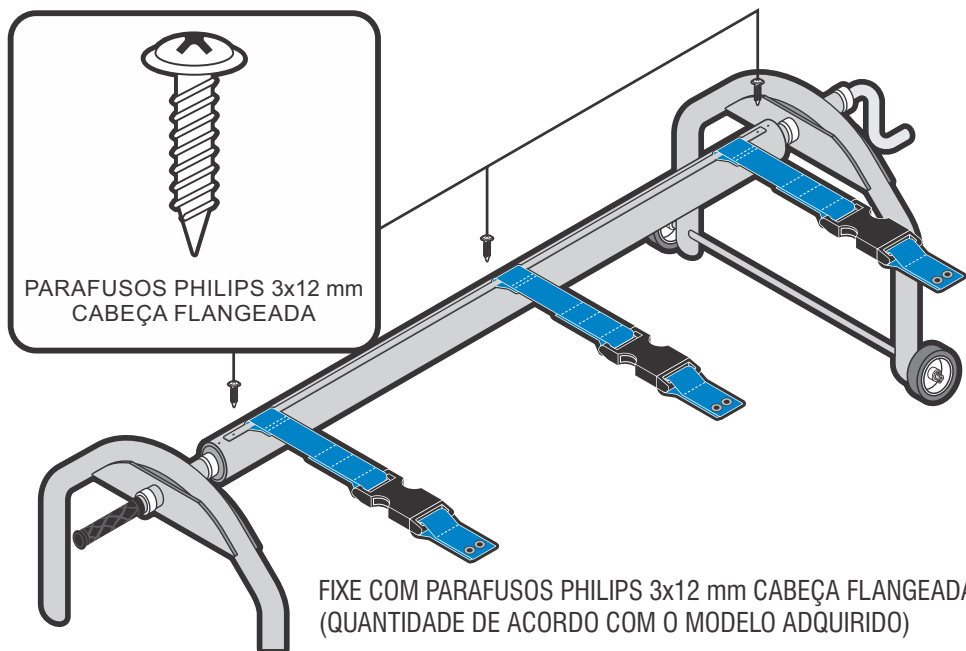
ENCAIXE OS CONJUNTOS CINTO FIVELA (E) NA BARRA ALUMÍNIO (D)
(QUANTIDADE DE ACORDO COM O MODELO ADQUIRIDO)

PASSO 5

ENCAIXE A BARRA DE ALUMÍNIO (D)
NO CILINDRO CENTRAL (C)

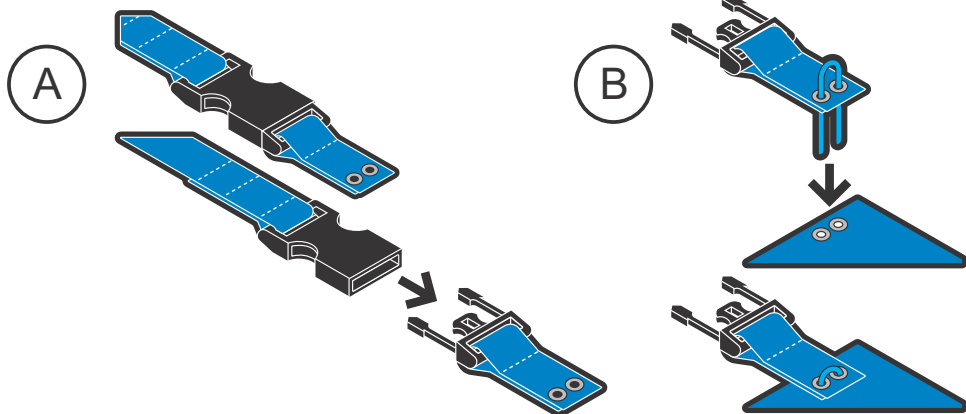


PASSO 7



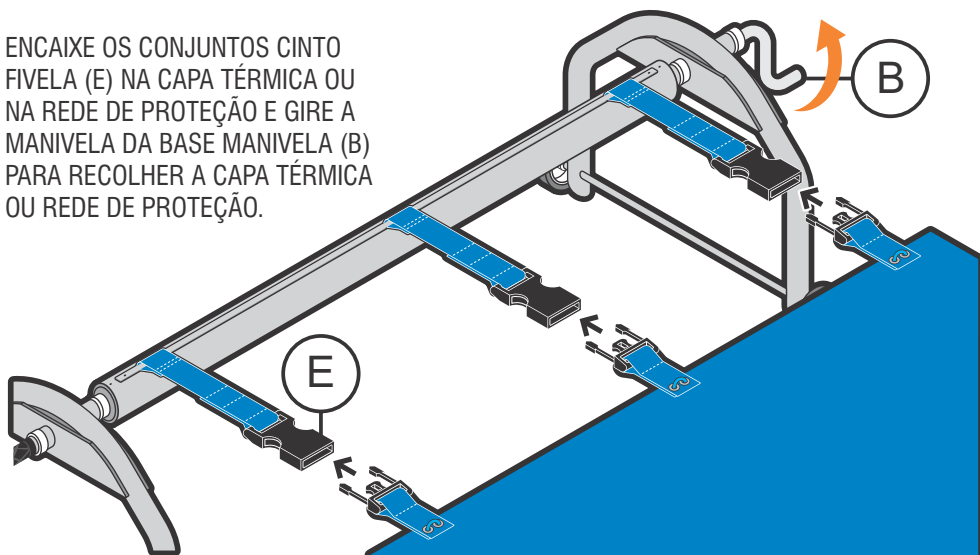
PASSO 8

REMOVA AS TRAVAS DO CONJUNTO CINTO FIVELA (FIGURA A) E AMARRE NA CAPA TÉRMICA OU NA REDE DE PROTEÇÃO COM O USO DA CORDA (FIGURA B). EM ALGUNS CASOS SERÁ NECESSÁRIO A APLICAÇÃO DE ILHÓS NA CAPA TÉRMICA OU REDE DE PROTEÇÃO. (OS MODELOS INCISOR JÁ VEM COM ILHÓS)



PASSO 9


ENCAIXE OS CONJUNTOS CINTO FIVELA (E) NA CAPA TÉRMICA OU NA REDE DE PROTEÇÃO E GIRE A MANIVELA DA BASE MANIVELA (B) PARA RECOLHER A CAPA TÉRMICA OU REDE DE PROTEÇÃO.





• RUA DR. OLIVEIRA, 599 • BARRA DO IMBUÍ
• CEP: 25965-175 • TERESÓPOLIS-RJ



• TEL: (21) 2643-3302 • 2742-6234
• 2643-5402 • 2643-5402 • 99208-9517 



• www.incisor.com.br
• info@incisor.com.br



• CNPJ 02.846.690/0001-20
• INSC. EST. 75.692.633