



AQUECEDORES
NAMARRA

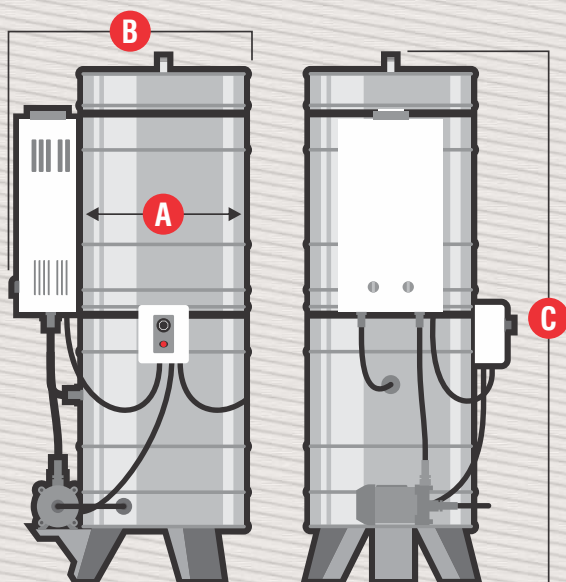
Design
compacto
Baixa pressão
do gás
Fácil instalação

Gerador de
Água Quente à Gás

THERMGÁS

VERTICAL 304 - VERTICAL 316

CAPACIDADE	QUANTIDADE DE AQUECEDOR	BITOLA SAÍDA/ENTRADA
200 Lts.	1 AQUECEDOR GERA 7 L/min.	1"
300 Lts.	1 AQUECEDOR GERA 22 L/min.	1"
500 Lts.	1 AQUECEDOR GERA 22 L/min.	1"
1000 Lts.	2 AQUECEDORES GERAM 22 L/min.	1"

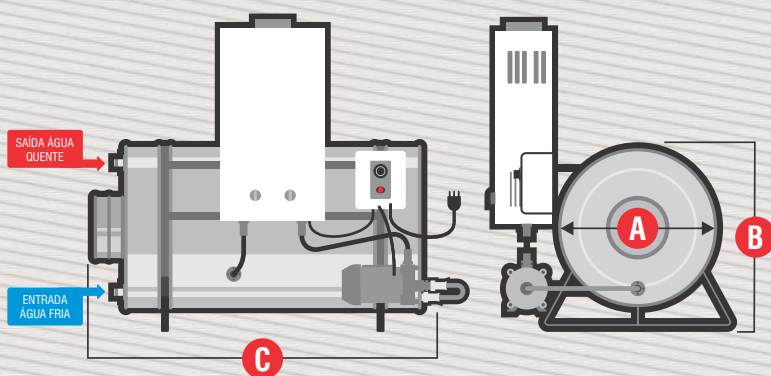


DIMENSÕES VERTICAL

VOLUME (LITROS)	A (MM)	B (MM)	C (MM)
200	570	700	1550
300	600	710	2000
500	650	850	2250
1000	950	1320	2500

HORIZONTAL 304 - HORIZONTAL 316

CAPACIDADE	QUANTIDADE DE AQUECEDORES	BITOLA SAÍDA/ENTRADA
500 Lts.	1 AQUECEDOR GERA 22 L/min.	1"
1000 Lts.	2 AQUECEDORES GERAM 22 L/min.	1"



DIMENSÕES HORIZONTAL

VOLUME (LITROS)	A (MM)	B (MM)	C (MM)
500	650	800	2000
1000	850	1000	2300

* MEDIDAS APROXIMADAS

