

# OMBRELONE LATERAL FIXO

## MANUAL DE INSTALAÇÃO

The logo for 'incisor' features a stylized arch of seven white circles above the brand name 'incisor' in a white, lowercase, sans-serif font.





# ÍNDICE

1. Introdução.....	03
1.1 Descrição.....	03
1.2 Dimensões.....	03
1.4 Identificação.....	04
2. Instalação.....	05
3. Cuidados.....	09



# PARABÉNS

Você acaba de adquirir um produto Incisor.

A INCISOR, presente no mercado há mais de 2 décadas, é reconhecida pelos seus produtos de alto nível de qualidade.

Obrigado por escolher a INCISOR.

Este manual apresenta todas as informações que nosso prezado consumidor necessita para, de forma independente do fabricante, instalar, operar, preservar e manter seu produto, dentro de critérios de segurança.

Leia com atenção todas as instruções aqui contidas e mantenha este manual próximo ao produto para consultas sobre como melhor utilizá-lo.

Abaixo estão os símbolos que advertem sobre a operação e instalação do equipamento, a não observação das mesmas podem ocasionar perdas de garantia, danos irreversíveis ao equipamento e acidentes.

## PROVIDENCIE



14mm  
11mm



FURADEIRA



ARCO DE  
SERRA



## OMBRELONE LATERAL

Fabricado com estrutura em madeira, com articulações das varetas feitas por parafusos. Cobertura em bagun emborrachado. Encontrado em bagun com 07 cores lisas.

## DIMENSÕES BÁSICAS



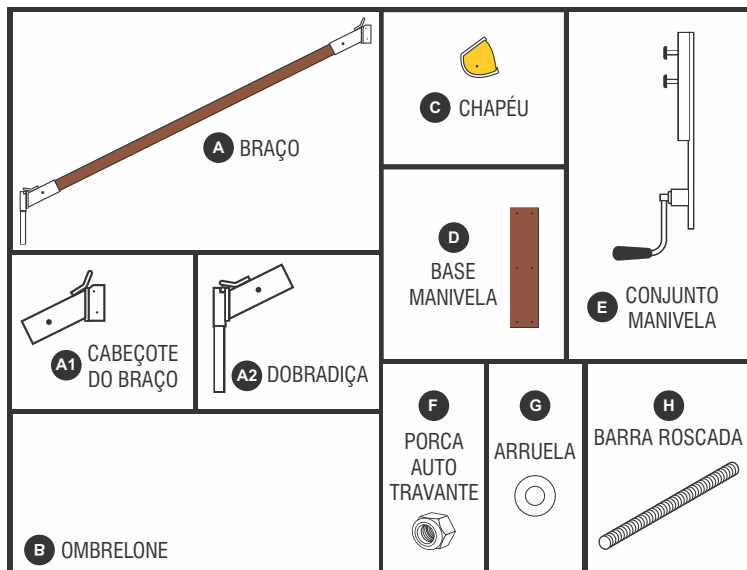
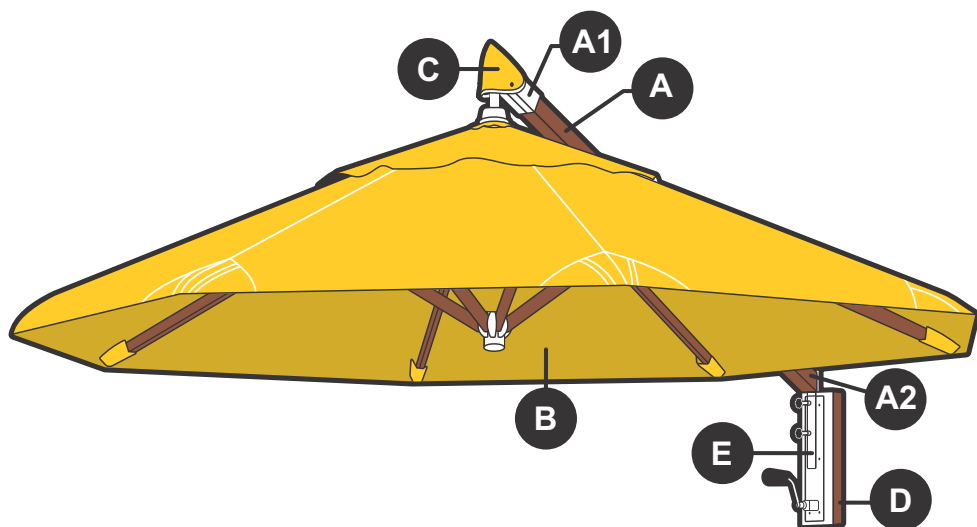
### OMBRELONE LATERAL

D	2,40 m REDONDO - 8 VARETAS
D	3,00 m REDONDO - 8 VARETAS



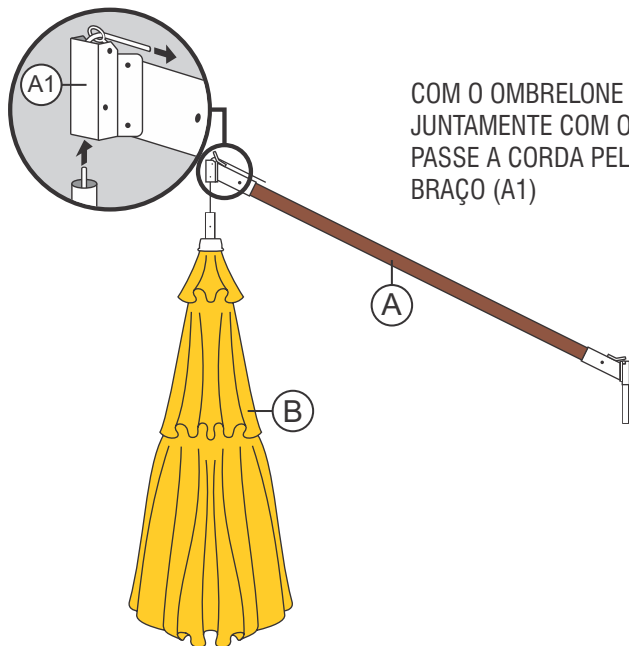
## IDENTIFICAÇÃO DO OMBRELONE

A identificação do ombrelone é de suma importância para sua instalação. Leia atentamente o manual.



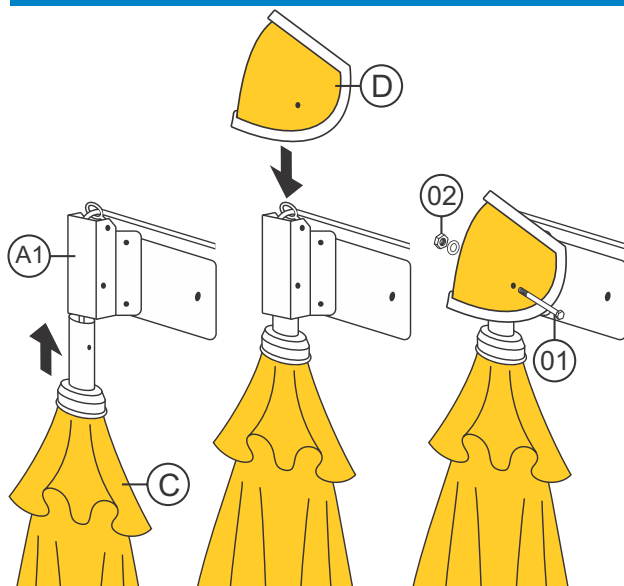


## PASSO 1



COM O OMBRELONE (B) **DEITADO NO CHÃO**, JUNTAMENTE COM O BRAÇO (A) NA MESMA POSIÇÃO, PASSE A CORDA PELO PASSADOR NO CABEÇOTE DO BRAÇO (A1)

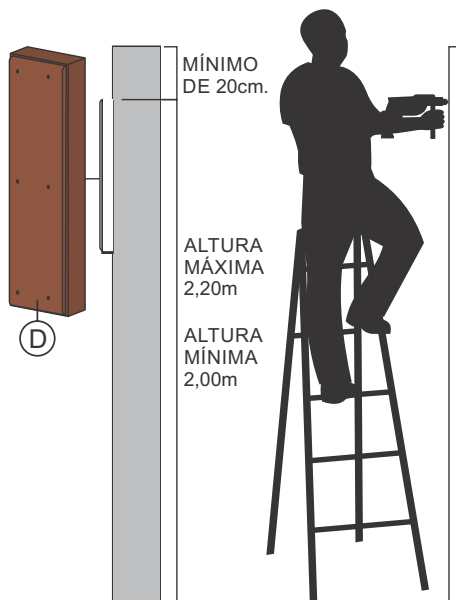
## PASSO 2



MANTENDO OMBRELONE (B) **DEITADO NO CHÃO**, O APROXIME ATÉ ENCAIXAR NO CABEÇOTE DO BRAÇO (A1), O CHAPÉU © DEVE SER POSICIONADO PARA COLOCAÇÃO DO PARAFUSO 1/4 x 2" (01) COM A PORCA E ARRUELA (02), UTILIZE CHAVE DE BOCA 11mm. PARA FIXAÇÃO.

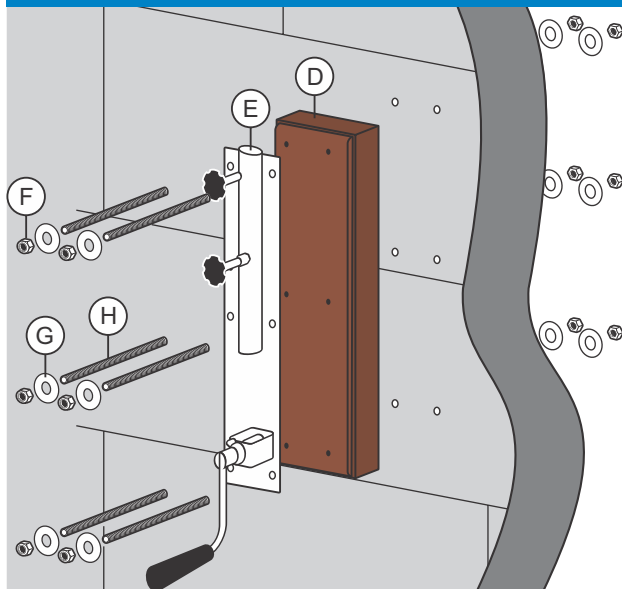


## PASSO 3



PERFURE A PAREDE DE ACORDO COM OS FUROS DA BASE MANIVELA (D), CONSIDERANDO QUE DEVE HAVER UM MÍNIMO DE 20cm DE PAREDE ACIMA DA BASE MANIVELA (D) E QUE ESTA DEVE SER INSTALADA ENTRE 2,20m (MÁXIMO) E 2,00m (MÍNIMO) DO CHÃO.

## PASSO 4



COM A PAREDE PREVIAMENTE PERFURADA, POSICIONE O CONJUNTO MANIVELA (E) COM A BASE MANIVELA (D) NA PAREDE E PASSE AS BARRAS ROSCADAS (H) PREVIAMENTE CORTADAS DE ACORDO COM A LARGURA DE PAREDE, COLOQUE AS ARRUELAS (G) E FIXE COM AS PORCAS AUTO TRAVANTES (F) UTILIZE CHAVE DE BOCA 14mm PARA FIXAÇÃO EM AMBOS OS LADOS.



## PASSO 5

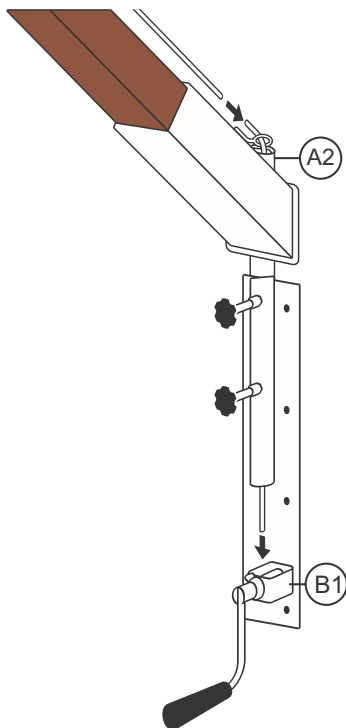


COM O APOIO DE DUAS PESSOAS, UMA PESSOA NO BRAÇO (A) E OUTRA PESSOA NO OMBRELONE (B) O CONJUNTO DEVE SER CUIDADOSAMENTE ERGUIDO E ACOPLADO NO CONJUNTO MANIVELA (E) PREVIAMENTE INSTALADO NA PAREDE.



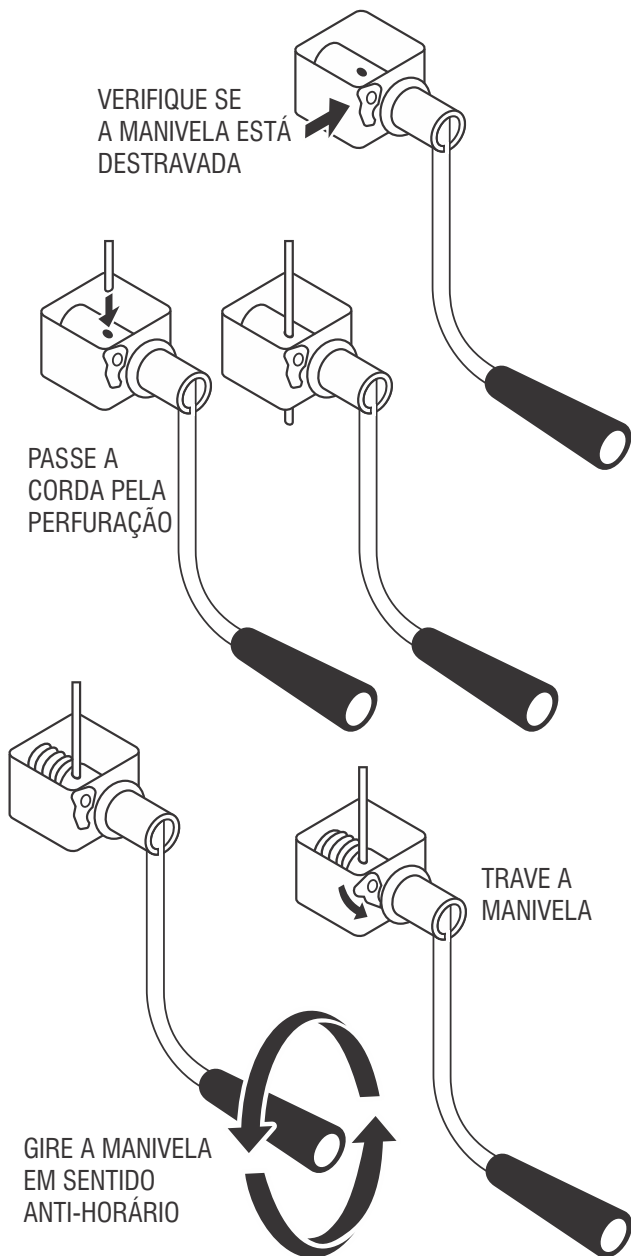


## PASSO 6



PASSE A CORDA PELO PASSADOR DA DOBRADIÇA (A2) ATÉ A MANIVELA (B1).

## PASSO 7





## IMPORTANTE



O ombrelone deve ser fechado em caso de intensa ventania.

## MANUTENÇÃO



As peças de madeira recebem acabamento em verniz brilho, que deve ser refeito 1 vez por ano.




O ombrelone é feito em lona bagun, que deve ser limpo com sabão neutro.



• RUA DR. OLIVEIRA, 599 • BARRA DO IMBUÍ  
• CEP: 25965-175 • TERESÓPOLIS-RJ



• TEL: (21) 2643-3302 • 2742-6234  
• 2643-5402 • 2643-5402 • 99208-9517 



• [www.incisor.com.br](http://www.incisor.com.br)  
• [info@incisor.com.br](mailto:info@incisor.com.br)



• CNPJ 02.846.690/0001-20  
• INSC. EST. 75.692.633